

PISTOLET

plastique anti-choc

Pistolet de lavage à jet réglable
antichoc, avec protection gâchette
12 ou 24 bars, ≤ 50 à 80°C
Raccords 1/2", joints Epdm



Modèle LW



Modèle HD
Version Inox

PISTOLET

Ergonomique, léger, résistant et facile d'utilisation

Pistolet plastique antichocs pour marché hygiène
Pistolet de lavage avec jet réglable

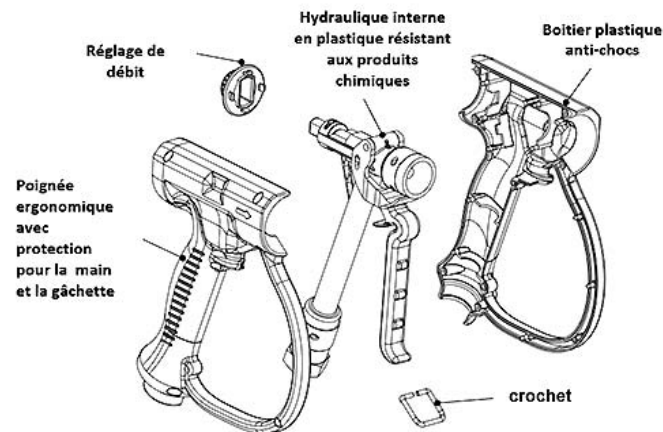
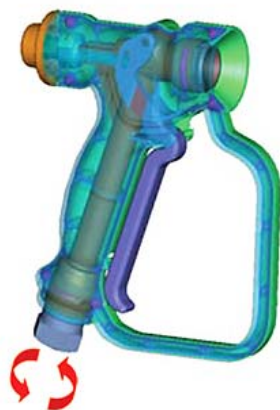
Caractéristiques

- Pistolet basse pression avec jet ajustable par molette
- Léger et facile d'utilisation
- Structure interne en PP renforcé avec fibre de verre
- Protection antichoc plastique souple
- Protection fermée pour éviter l'accumulation de saletés
- Raccord entrée, axe et ressort en INOX – joints EPDM
- Fonctionne à diverses températures et pressions, pour un large champ d'applications

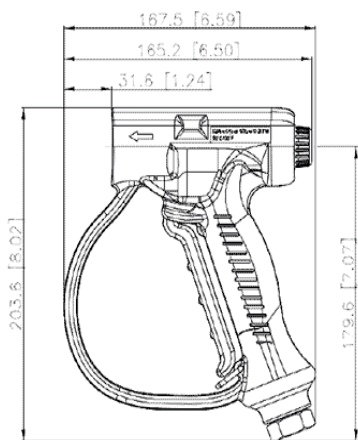


Utilisation intensive & légèreté

Intérieur



Proposé par **GEDO**
contact@gedo.fr



SPECIFICATIONS	PISTOLET LW
CODE	LB11PISTOPLAV1
Pression	12bar
Température max.	50° C
Matériaux en contact avec l'eau	Corps PP Joints NBR/EPDM
Poids	420g
Raccord	1/2G femelle

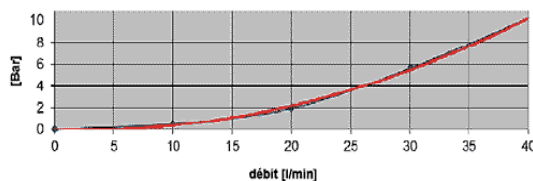
Pistolet Antichoc Marché Hygiène Pistolet de lavage à jet réglable

Légereté et usage intensif

Caractéristiques

- Pistolet basse pression avec jet ajustable par molette
- Léger et facile d'utilisation
- Structure interne en PP renforcé avec fibre de verre
- Protection plastique souple et antichocs
- Protection fermée pour éviter l'accumulation de saletés
- Raccord entrée, axe et ressort en INOX – joints EPDM
- Fonctionne à diverses températures et pressions, pour un large champ d'applications
- Egalement disponible en version avec connecteur rapide

Accessoires



Tuyau

Applications

- Nettoyage professionnel pour l'industrie et l'agro-alimentaire

Secteurs d'activité

- Industries agro-alimentaires (laiteries, abattoirs...)
- Collectivités (cantines, réfectoires, cuisines...)
- Commerces (boucheries, poissonneries, marchés...)

Tuyau moyenne pression et eau chaude (20 bar to 70° C).

- Revêtement anti tâches haute résistance avec renforcement en fibre de polyester
- Couche intermédiaire spéciale et couche interne blanche pour haute tenue à la température
- Les matériaux employés pour fabriquer le Thermoclean AL20 en font un tuyau sûr, fiable, permettant des utilisations intensives
- Tuyau agréé contact alimentaire sim A

Existe en différentes longueurs, équipé ou non

Embouts & coupleurs rapides disponibles en laiton et acier inox



Inox



SPECIFICATIONS	Pistolet de Pulvérisation HD	Pistolet de pulvérisation LW	Pistolet de pulvérisation Connecteur rapide	Diffuseur de mousse
CODE	LB11PISTOPLAV3	LB11PISTOPLAV1	LB11PISTOPLAV5	9900107326
PRESSION	24bar	12bar	12bar	--
TEMPERATURE Max	80° C	50° C	50° C	95° C
MATERIAUX EN CONTACT AVEC L'EAU	Corps PP Joint NBR/EPDM	Corps PP Joints NBR/EPDM	Corps PP Joints NBR/EPDM	Connection acier Inox Corps PP
POIDS	670g	420g	420g	230g
RACCORD	1/2G femelle	1/2G femelle	1/2G femelle pivotant	Connecteur rapide